



**Skuteczna frakcja dymów i pyłów
w procesach:**

- **SPAWANIA**
- **SZLIFOWANIA**
- **PRZESYPYWANIA**
- **CIĘCIA** **i wielu innych...**

Modułowy filtr patronowy FMGS

Filtr patronowy FM przeznaczony jest do oczyszczania powietrza z niewybuchowych, nieagresywnych chemicznie pyłów suchych powstających przy różnych procesach produkcyjnych. Dzięki wysokiej skuteczności filtracji oczyszczone powietrze może powracać (w zależności od procesu) do pomieszczenia pracy.

Konstrukcja filtra składa się z podstawy wraz z szufladą na odpady, komory wkładów filtracyjnych i komory układu czyszczącego. Króciec wlotowy do filtra jest zamocowany do jednej ze ścian komory wkładów. W komorze tej są umieszczone wkłady patronowe (w wykonaniu standardowym - poliestrowe). W komorze układu czyszczącego (automatyczne czyszczenie sprężonym powietrzem) zamontowany jest zbiornik sprężonego

powietrza. Cała konstrukcja wykonana jest z kształtowników i blach spawanych i skręcanych. Elementy te są malowane poliesterowo-epoksydowymi, termicznie utwardzonymi farbami proszkowymi w celu ochrony przed korozją. Budowa filtra zapewnia możliwość łączenia modułów w większe bloki filtracyjne, zależnie od aktualnych potrzeb, oraz powiększenie w przypadku dalszego rozwoju.

Od strony wlotu filtr należy podłączyć do instalacji wyciągowej (np. ramion samonośnych RS). Od strony wylotu znajduje się wentylator dobrany odpowiednio do potrzeb i będący częścią składową filtra lub dla większych jednostek instalowany poza filtrem. Czyszczeniem wkładów steruje programator czasowy („timer”), na życzenie dodatkowo może być zastosowany presostat różnicowy.

Zalety konstrukcji

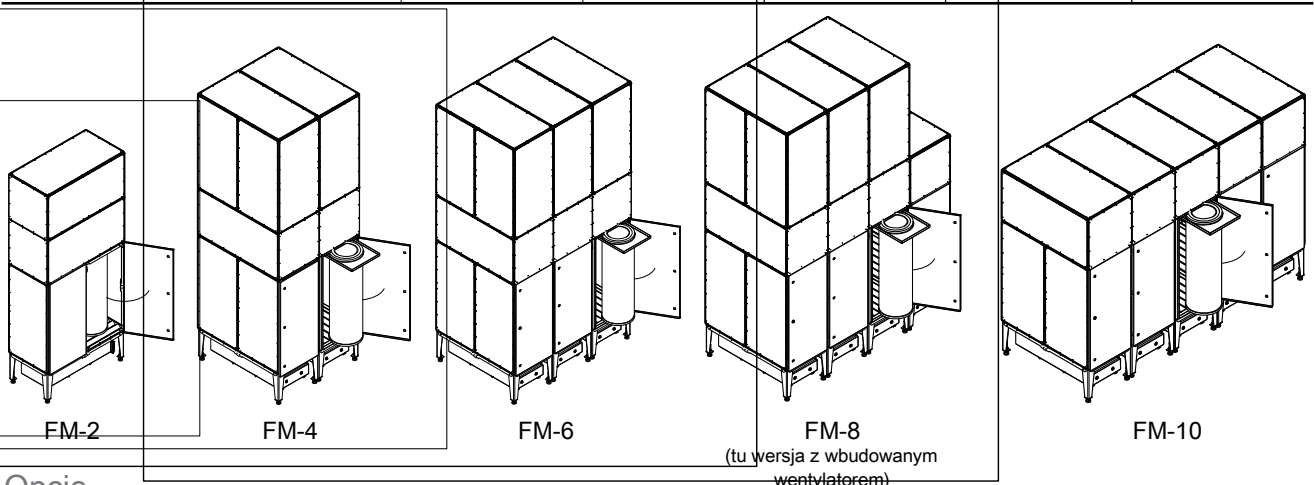
- System czyszczenia wkładów sprężonym powietrzem
- Sterowanie czyszczeniem za pomocą timera
- Obudowa malowana proszkowo
- Łatwy dostęp do komory filtracyjnej
- Szuflada na pył zgrubny
- Metalowy prefiltr - "łapacz iskier"
- Kształtka wlotowa
- Włącznik silnikowy wentylatora
- Nogi z regulacją wypoziomowania

Zalecane wartości przepływu dla wybranych procesów

Proces	Q _{max} [m³/h] / [m²]	Vc (dla 1 modułu) [m³/h]
Stal czarna – wyciąg z ramion	60	3500
Stal czarna - push-pull	80	4800
Inne procesy	Na zapytanie	Na zapytanie

Dane techniczne

	FM-2GS	FM-4GS	FM-6GS	FM-8GS	FM-10GS
Zalecana wydajność [m³/h]	3000 - 4800	6000 - 9000	10000 - 14000	12000 - 19000	14000 - 24000
Łączna powierzchnia filtracyjna [m²]	60	120	180	240	300
Ilość wkładów filtracyjnych (standardowe: poliestrowe, H=1000 Ø315)	246810				
Wysokość [mm]	zależy od konfiguracji	zależy od konfiguracji	zależy od konfiguracji	zależy od konfiguracji	zależy od konfiguracji
Głębokość [mm]	540	1080	1080	1080	1080
Szerokość [mm]	1080	1080	1620	2160	2700
Masa [mm]	zależy od konfiguracji	zależy od konfiguracji	zależy od konfiguracji	zależy od konfiguracji	zależy od konfiguracji
Średnica wlotu [mm]	250	250-450	450	450	450
Wylot	prostokątna kratka wylotowa	prostokątna kratka wylotowa	prostokątna kratka wylotowa	wg ustaleń indywidualnych	wg ustaleń indywidualnych
Wentylator standardowy [kW] / [V]	2.2 / 3x400 wbudowany	5.5 / 3x400 wbudowany	7.5 / 3x400 wbudowany	11 / 3x400 zewnętrzny (zamawiany oddzielnie)	15 / 3x400 zewnętrzny (zamawiany oddzielnie)
Ciśnienie sprężonego powietrza [MPa]	0.5÷0.6	0.5÷0.6	0.5÷0.6	0.5÷0.6	0.5÷0.6



Opcje

- Presostat różnicowy
- Kształtka wylotowa
- Przetwornik częstotliwości
- Inne wentylatory
- Komora tłumiąca
- Filtr HEPA